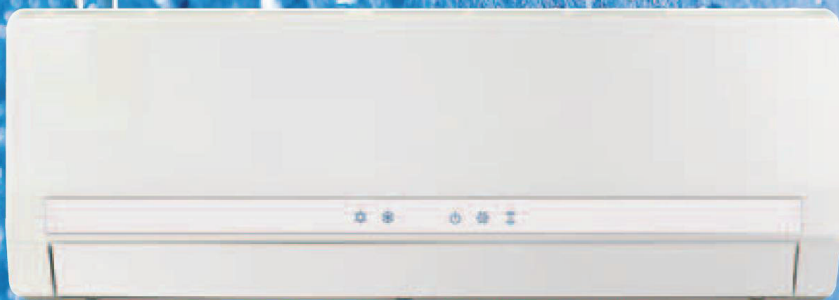


ACTION *clima*®



VENTILCONVETTORI WALL
Ventilatore Tangenziale
Motore asincrono

WALL FAN COIL UNITS
Tangential fan
Asynchronous motor



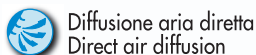
PTS05-41021002-R00

SCHEDA TECNICA PRODOTTO **PRODUCT TECHNICAL SHEET**





FW Ventilconvettori Wall Wall fan-coil units



2,1 ÷ 4,6 kW

5,0 ÷ 7,7 kW

410 ÷ 860 m³/h

Taglie - Sizes

- Design raffinato, moderno ed elegante. Mobile con forme rotondeggianti ed armoniose che ben si inseriscono in qualsiasi ambiente.
- Deflettori mandata aria orientabili e motorizzati con diverse posizioni. L'apertura e la chiusura delle alette avviene automaticamente con l'accensione e lo spegnimento dell'unità.
- 3 Velocità automatiche + manuali
- Molteplici modalità di funzionamento: automatica, raffreddamento, deumidificazione, ventilazione e riscaldamento
- Scheda elettronica con funzione AUTORESTART
- Sonda minima temperatura acqua
- Morsettiera con uscita per comando di una eventuale elettrovalvola (2 o 3 vie) 230Vac on/off
- Timer e molte altre funzioni programmabili con il telecomando (accessorio) Regolazione anche con comando remoto a filo (accessorio)
- Dima di fissaggio in lamiera zincata di forte spessore con fori per il fissaggio a muro
- Filtro aria ad alta efficienza, facilmente estraibile e lavabile
- Bacinella raccoglicondensa in ABS provvista di tubo con tubo scarico
- Gruppo ventilante costituito da 1 ventilatore tangenziale direttamente accoppiato al motore elettrico 230Vac
- Ventilatore equilibrato staticamente e dinamicamente, estremamente silenzioso, appositamente studiato per realizzare elevate portate aria con basso numero di giri
- Batteria di scambio termico ad alta efficienza (Tubi in rame ed Alette in alluminio Turbolenziate)
- Ampia gamma di modelli, accessori, soluzioni
- Ampia gamma di comandi e sistemi di regolazione
- Funzionamento con temperatura acqua ingresso fino a 80°C

Ventilconvettori wall: ... lo split ad acqua **Wall fan-coil units: ... the water split**

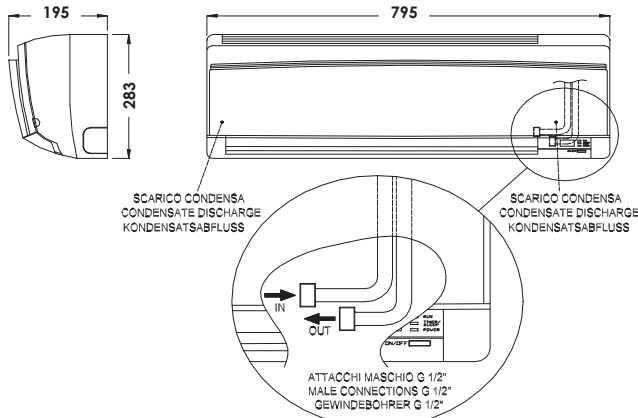
- Beautiful, smart and modern design. Cabinet well-proportioned smoothed outline to perfectly match with any interior decoration.
- Adjustable and motorised air supply fins with different positions. The fins opening and closing is automatic when the unit starts or stops working.
- 3 automatic + manual speeds
- Several functioning mode: automatic, cooling, dry, ventilation and heating
- Electronic card with AUTORESTART function
- Water low temperature feeler
- The terminal board is provided with an output to control an eventual electrovalve (2 or 3 way) 230Vac on/off
- Timer and several others programmable functions with the I.R. control (accessory)
- Control with wired remote control (accessory) also
- The unit is provided with mounting bracket made of extremely thick galvanized steel-sheet with holes enabling wall mounting
- High efficiency air filter, easily removable and cleanable
- Drain pan made of ABS, provided with drainpipe
- Fan section including 1 tangential fan directly coupled to the 230Vac electric motor
- Fan section statically and dynamically balanced, extra silent fan, designed to realize high airflow with low revolutions number
- Highly efficient coil (Copper pipes and Aluminium Turbolenced fins)
- Wide variety of models, accessories, solutions
- Wide range of control panels and regulation systems
- Working with water temperature limit 80°C



Dati Tecnici

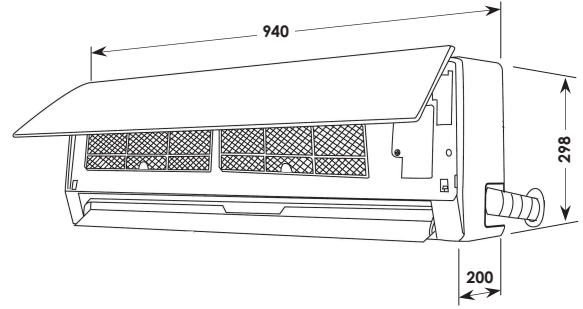
Technical Data

Mod.: FW 230N – FW 430N



2 TUBI (1 batteria)
2 PIPE (1 coil)

Mod.: FW 1230N



Mod.			FW 230N	FW 430N	FW 1230N
Potenzialità Frigorifera	Totale - Total (1)	W	2.380	2.670	4.600
Cooling capacity	Sensibile - Sensible (1)	W	1.790	2.030	3.690
Potenzialità Termica - Heating capacity (2)		W	5.040	6.180	7.710
Portata aria - Air flow (3)		m ³ /h	410	485	860
Portata acqua Water flow (4)	Raffreddamento - Cooling	l/h	409	460	792
	Riscaldamento - Heating	l/h	433	531	663
Perdite di carico acqua Water pressure drops (5)	Raffreddamento - Cooling	kPa	10,6	13,2	45,0
	Riscaldamento - Heating	kPa	9,3	13,7	24,6
Livelli sonori - Sound levels (6)	Min-Med-Max	dB(A)	23 - 30 - 33	25 - 31 - 34	33 - 39 - 41
Numero Ventilatori/Motori - Fans/Motors number	No./No.		1 / 1	1 / 1	1 / 1
Numero velocità - Speed number	No.		3	3	3
Assorbimento elettrico - Current input (7)	MAX	W - A	32 W - 0,14 A	39 W - 0,17 A	71 W - 0,31 A
Alimentazione elettrica - Power supply			230Vac - 1Ph - 50Hz		230Vac - 1Ph - 50Hz
Dimensioni Dimensions	L	mm	795	795	940
	H	mm	283	283	298
	S	mm	195	195	200
Attacchi idraulici gas maschio - Male gas Water connections		φ	DN 1/2"/M	DN 1/2"/M	DN 1/2"/M
Scarico condensa - Drain pipe		φ (mm)	16	16	16
Peso netto - Net weight		kg	8,5	9,0	13,0
Accessori raccomandati - Recommended Accessories			Telecomando - I.R.control (TEL52)		Telecomando - I.R.control (TEL53)

Mod.	Velocità/Speed	FW 230N	FW 430N	FW 1230N
Potenzialità frigorifera Totale	Med	0,90	0,90	0,94
Total cooling capacity	Min	0,81	0,81	0,83
Potenzialità frigorifera Sensibile	Med	0,87	0,87	0,92
Sensible cooling capacity	Min	0,76	0,76	0,78
Potenzialità termica	Med	0,88	0,88	0,92
Heating capacity	Min	0,78	0,78	0,80
Portata aria	Med	0,80	0,80	0,88
Air flow	Min	0,66	0,66	0,69

φ (*) DN = Diametro nominale ; M = Attacchi idraulici batteria Gas maschio

φ (*) DN = Nominal diameter ; M = Male gas water coil connections

Dati tecnici riferiti alle seguenti condizioni: Unità Standard - Pressione atmosferica 1013 mbar - Alimentazione elettrica 230Vac/1Ph/50Hz.
 (1) - (2) - (3) - (4) - (5): Dati tecnici nominali alla velocità massima ed unità a bocca libera (Pressione statica esterna ESP = 0 Pa).
 (1) **Raffreddamento:** Temperatura aria ambiente: 27°Cdb, 19°Cwb, - Temp. acqua ingresso 7°C, temp. acqua uscita 12°C - Velocità Max (nominale). Per Med e/o Min velocità e/o pressione statica > 0 Pa vedi (8) + (9) (ref. acqua ingr. 7°C e portata acqua come alla Max velocità (4)).
 (2) **Riscaldamento:** Temperatura aria ambiente: 20°C - Temperatura acqua ingresso 70°C, temperatura acqua uscita 60°C - Velocità Max (nominale). Per Med e/o Min velocità e/o pressione statica > 0 Pa vedi (8) + (9) (ref. acqua ingr. 70°C e portata acqua come alla Max velocità (4)).
 (3) (3) (8) **Essa Rigorifera e Termiche:** Valori calcolati da dati rilevati in camera calorimetrica rif. norme UNI 7940 parte 1/1/2 - UNI-EN 1397/2001.
 (3) (8) **Portata aria:** Valori rilevati con cassone rif. norme AMCA 210-74 fig.12 e condotto + diaframma rif. norme CNR-UNI 10023.
 (6) **Livelli sonori:** Pressione sonora in campo libero, distanza 2 m. Valori calcolati da potenza sonora rilevata in camera riverberante rif. norme ISO 3741 - ISO 3742.
 (7) **Dati elettrici:** Valori rilevati con Wattmetro Jokogawa WT 110 (Valore max. nominale, di targa motore).

Technical data refer to the following conditions: Standard unit - Atmospheric pressure 1013 mbar - Power supply 230Vac/1Ph/50Hz.
 (1) - (2) - (3) - (4) - (5): Nominal technical data refer to the maximum speed and unit with free air flow (External static pressure ESP = 0 Pa).
 (1) **Cooling:** Environment air temperature: 27°Cdb, 19°Cwb, - Entering water temp. 7°C, leaving water temp. 12°C - Max speed (nominal). For Med and/or Min fan speed and/or static pressure > 0 Pa see (8) + (9) (ref. entering water temp. 7°C and water flow as for the Max speed (4)).
 (2) **Heating:** Environment air temperature: 20°C - Entering water temperature 70°C, leaving water temperature 60°C - Max speed (nominal). For Med and/or Min fan speed and/or static pressure > 0 Pa see (8) + (9) (ref. entering water temp. 70°C and water flow as for the Max speed (4)).
 (3) (3) (8) **Cooling and Heating capacities:** Data calculated based on measurements made in calorimetric room ref. UNI 7940 part 1/1/2 - UNI-EN 1397/2001 standards.
 (3) (8) **Air flow:** Measurements made with casing ref. AMCA 210-74 fig.12 standards and plenum + diaphragm ref. CNR-UNI 10023 standards.
 (6) **Sound Levels:** Free field sound pressure, 2 m distance. Data calculated based on sound power measured in reverberation room ref. ISO 3741 - ISO 3742 standards.
 (7) **Electrical data:** Measurements with Wattmeter Jokogawa WT 110 (Max value, nominal, of motor label).



ACTIONclima[®]

ACTIONCLIMA S.r.l. - 31030 BIBAN FRAZIONE DI CARBONERA - Via Biban, 54
TREVISO (ITALY) - Tel.: (+39) 0422-699923 - Fax.: (+39) 0422-445768
www.actionclima.it - e-mail: info@actionclima.it